

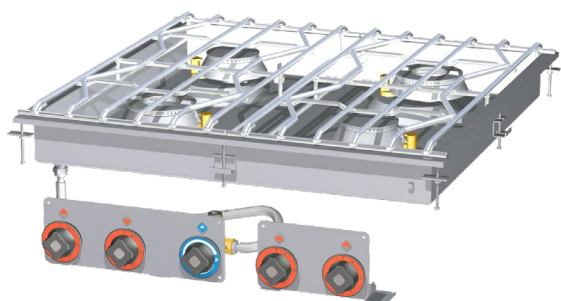
Fiche technique

Caractéristiques du produit



Fourneau à eau à gaz 4 feux

Modèle	Code SAP	00013586
PCAD-88G	Groupe d'articles	Fourneaux



- Type d'appareil: Appareil à gaz
- Puissance de la zone 1 [kW]: 8,5
- Puissance de la zone 2 [kW]: 8,5
- Puissance de la zone 3 [kW]: 5,5
- Puissance de la zone 4 [kW]: 5,5
- Allumage: Flamme éternelle
- Matériel: Inox

Code SAP	00013586	Nombre de zones	4
Largeur nette [mm]	800	Puissance de la zone 1 [kW]	8,5
Profondeur nette [mm]	800	Puissance de la zone 2 [kW]	8,5
Hauteur nette [mm]	120	Puissance de la zone 3 [kW]	5,5
Poids net [kg]	65.00	Puissance de la zone 4 [kW]	5,5
Puissance gaz [kW]	28.000		

Fiche technique

Dessin technique



Fourneau à eau à gaz 4 feux

Modèle

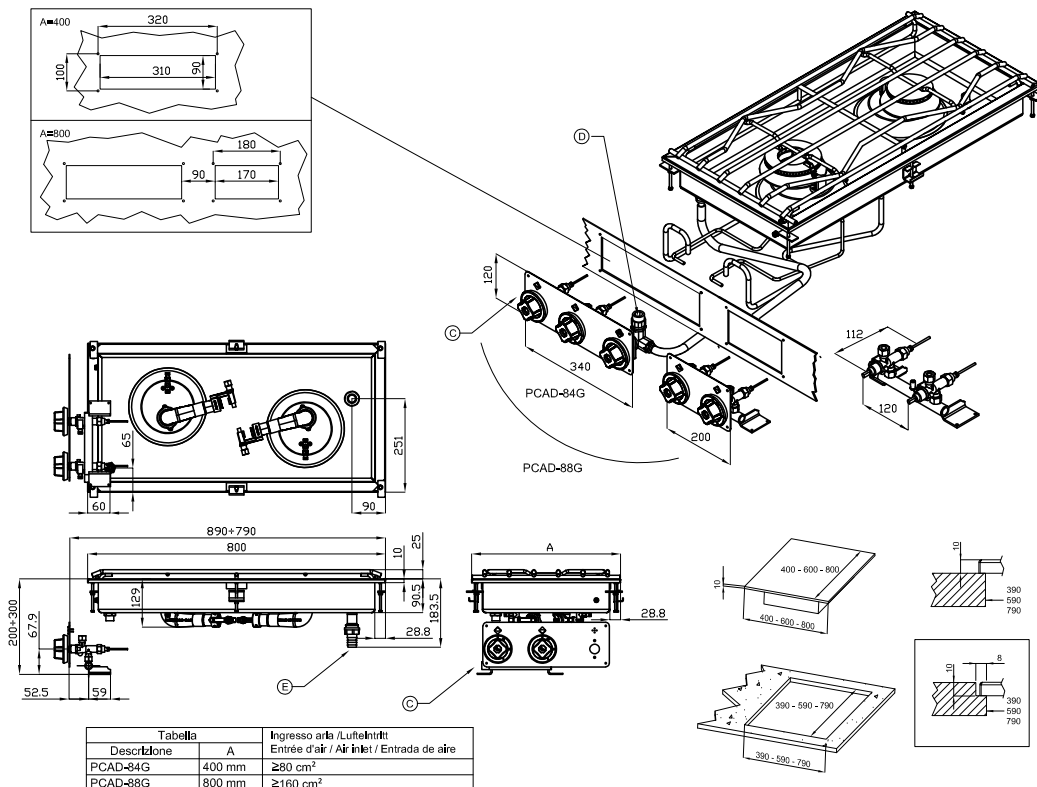
Code SAP

00013586

PCAD-88G

Groupe d'articles

Fourneaux



A	Data plate		C	Gas connection	ISO 7-1 1/2" M
D	Cold water connection	ISO 7-1 3/4" M	E	Water drainage	Ø25mm

Fiche technique

Paramètres techniques



Fourneau à eau à gaz 4 feux

Modèle	Code SAP	00013586
PCAD-88G	Groupe d'articles	Fourneaux

1. Code SAP:

00013586

2. Largeur nette [mm]:

800

3. Profondeur nette [mm]:

800

4. Hauteur nette [mm]:

120

5. Poids net [kg]:

65.00

6. Largeur brute [mm]:

830

7. Profondeur brute [mm]:

970

8. Hauteur brute [mm]:

540

9. Poids brut [kg]:

75.00

10. Type d'appareil:

Appareil à gaz

11. Type de construction de l'appareil:

Drop-In

12. Puissance gaz [kW]:

28.000

13. Allumage:

Flamme éternelle

14. Matériel:

Inox

15. Nombre de zones:

4

16. Puissance de la zone 1 [kW]:

8,5

17. Puissance de la zone 2 [kW]:

8,5

18. Puissance de la zone 3 [kW]:

5,5

19. Puissance de la zone 4 [kW]:

5,5

20. Type de contrôle de la puissance:

Bouton

21. Informations complémentaires:

- sous les brûleurs, le niveau d'eau versé faciliter le nettoyage- sortie d'eau- robinet